



PIVOT FRAME

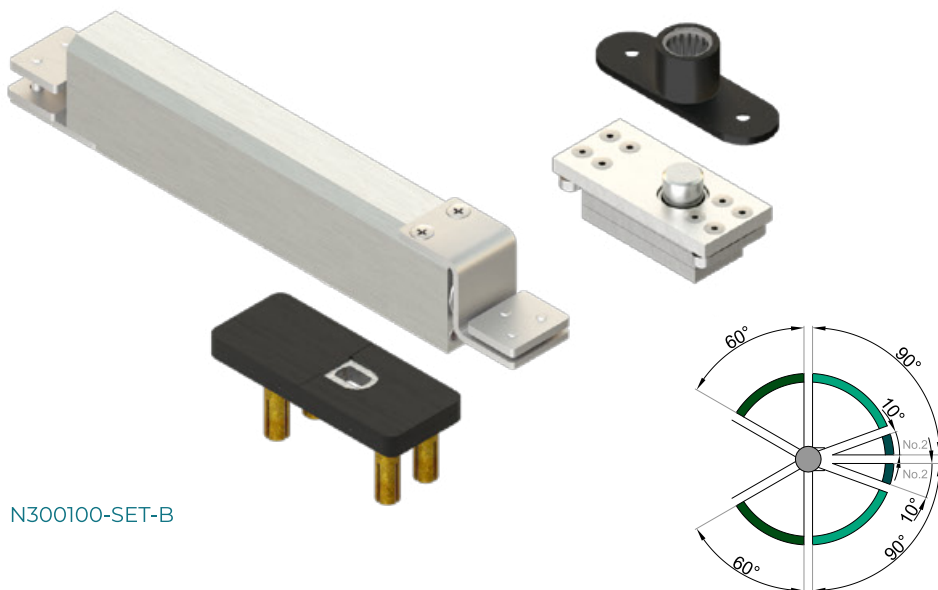
**PIVOT FRAME -
HLINÍKOVÝ SYSTÉM
PRO SKLENĚNÉ DVEŘE**



PIVOT FRAME

HLINÍKOVÝ SYSTÉM PRO SKLENĚNÉ DVEŘE

SET HYDRAULICKÉHO SYMOZAVÍRAČE S HORNÍM LOŽISKEM



N300100-SET-B

TECHNICKÉ ÚDAJE



MAX. VÝŠKA DVEŘÍ: **3000 mm**



ŠÍŘKA FROFILU: **40 mm**

40 mm



MAX. ŠÍŘKA DVEŘÍ: **1500 mm**



MAX. VÁHA DVEŘÍ: **100 kg**



TLOUŠŤKA SKLA: **8 - 10 mm**



NASTAVENÍ RYCHLOSTI
ZAVÍRÁNÍ DVEŘÍ



SEŘÍZENÍ POZICE DVEŘÍ: **±3 mm**

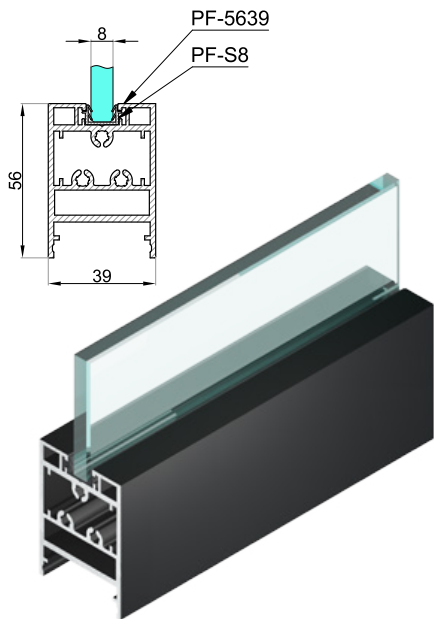


OSA OTÁČENÍ: **125/200 mm**

PIVOT FRAME

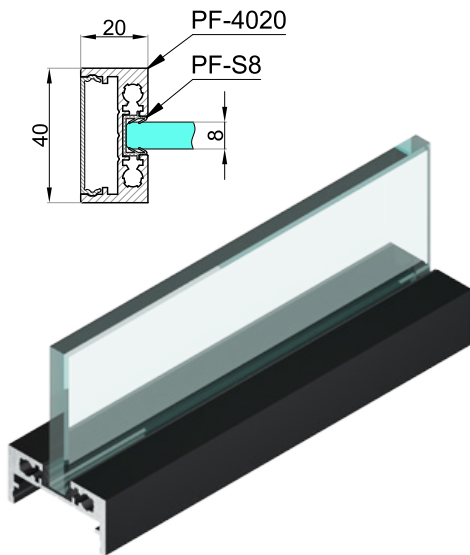
HLINÍKOVÝ SYSTÉM PRO SKLENĚNÉ DVEŘE

HORNÍ / SPODNÍ PROFIL KŘÍDLA



ROZMĚR 56 × 39 mm
PF-5639

VERTIKÁLNÍ PROFIL KŘÍDLA



ROZMĚR 40 × 20 mm
PF-4020

KRYT PROFILŮ



TĚSNĚNÍ PRO SKLO



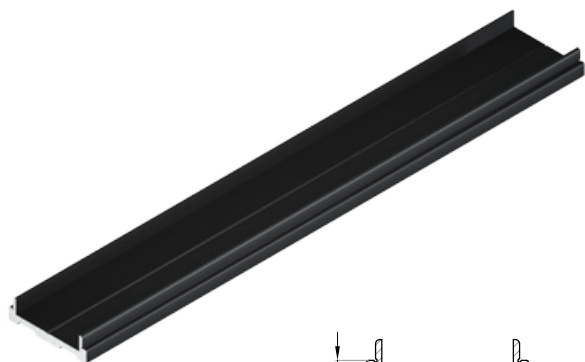
SKLO 8 mm - PF-S8
SKLO 10 mm - PF-S10

PIVOT FRAME

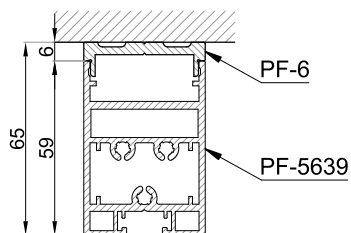
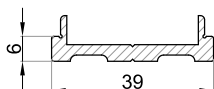
HLINÍKOVÝ SYSTÉM PRO SKLENĚNÉ DVEŘE

HORNÍ DISTANČNÍ PROFIL PRO FIXNÍ PANEĽ

PRO FIXNÍ PANEĽ



TLOUŠŤKA 6 mm
PF-6

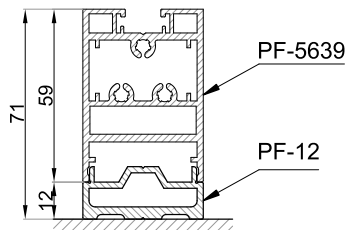
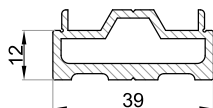


SPODNÍ DISTANČNÍ PROFIL PRO FIXNÍ PANEĽ

PRO FIXNÍ PANEĽ

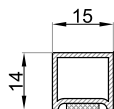


TLOUŠŤKA 12 mm
PF-12

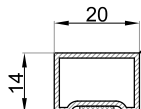
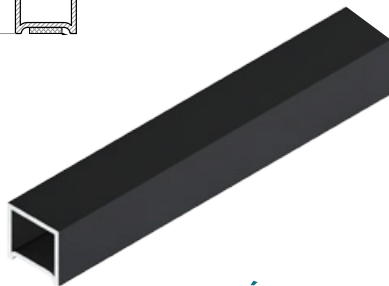


PIVOT FRAME HLINÍKOVÝ SYSTÉM PRO SKLENĚNÉ DVEŘE

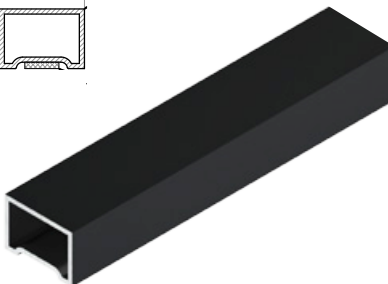
HLINÍKOVÉ DĚLÍCÍ PROFILY



PF-1514



PF-2014

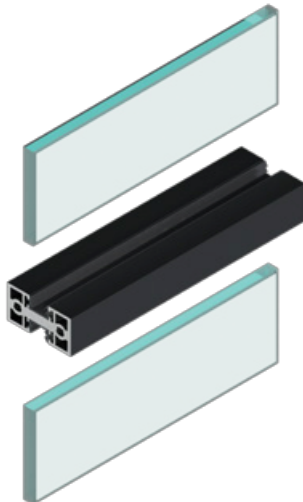
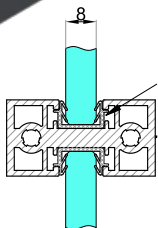


PÁSKA

CS-ACX-1,6-4-20



PF-3920-H

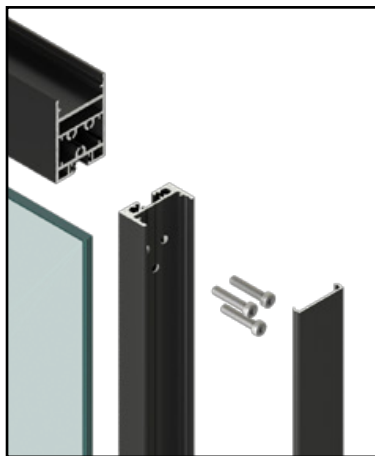
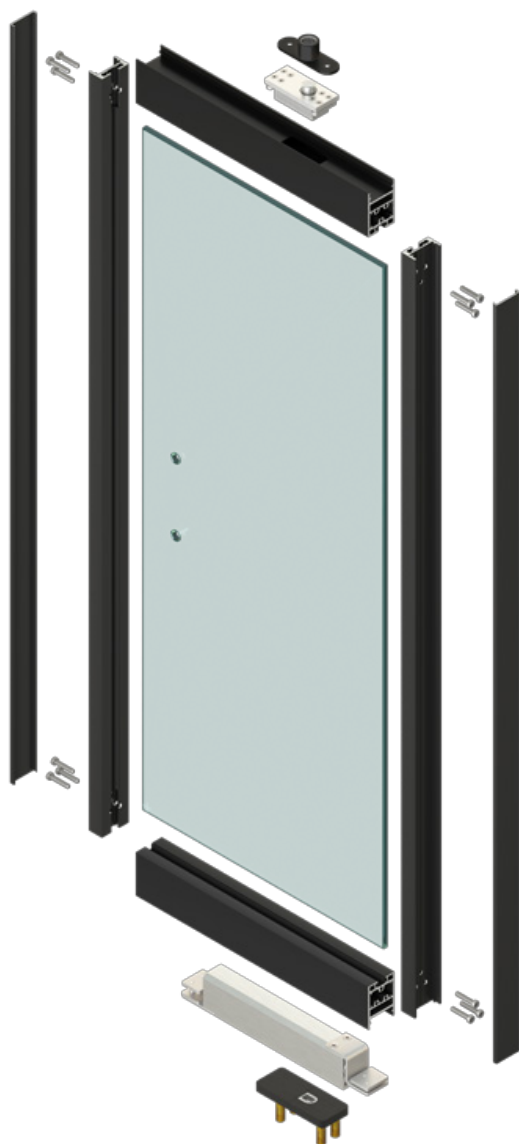


SPOJENÍ S VERTIKÁLNÍM
PROFEM PF-4020

PIVOT FRAME

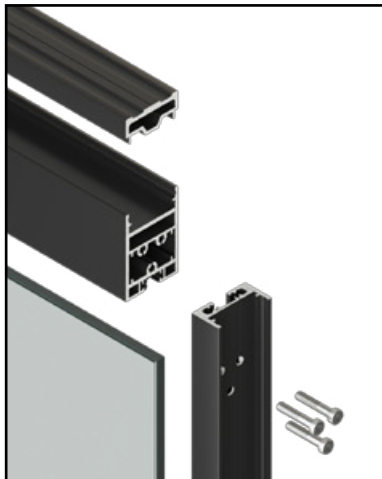
HLINÍKOVÝ SYSTÉM PRO SKLENĚNÉ DVEŘE

MONTÁŽ PIVOTOVÝCH DVEŘÍ



PIVOT FRAME HLINÍKOVÝ SYSTÉM PRO SKLENĚNÉ DVEŘE

MONTÁŽ FIXNÍHO PANELU



2025

PIVOT FRAME - HLINÍKOVÝ SYSTÉM PRO SKLENĚNÉ DVEŘE



VITRO Construction s.r.o.
nám. Svobody 528, 739 61 Třinec

info@vitro.cz
objednavky@vitro.cz

+420 725 500 504
+420 725 500 577

IČO: 08459738
DIČ: CZ08459738



www.vitro.cz

SLEDUJ NÁS:

